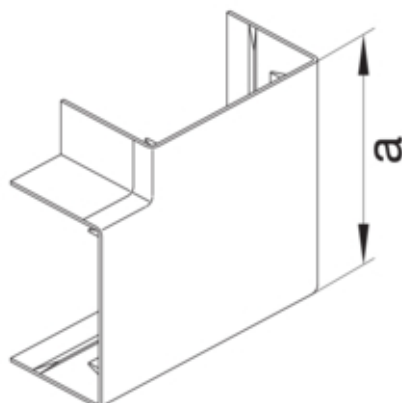




Ángulo plano, en ABS, para canales LF6011009010, blanco nieve (RAL9010)

Ángulo plano, ABS, para canal LF6011009010, blanco nieve, RAL9010

LFF601159010



#### Arquitectura

Montaje	Clipado
---------	---------

#### Funciones

Puede utilizarse para protección contra el fuego según la norma DIN 4102-12

#### Puerta, tapa

Tapa con junta	No
----------------	----

#### Materiales, acabados, colores

Color RAL	RAL 9010 - Blanco puro
Material	PC-ABS sin halógenos
Grupo de materiales	plástico
Tipo de tratamiento de la superficie	No tratado

#### Dimensiones

Altura de la canal	60 mm
Ancho de la canal	110 mm
Medida a	148 mm

#### Instalación, montaje

Perforación del fondo	No
Película de protección	No
Zocalo moqueta	-

#### Configuración

Ángulo	83/97 °
--------	---------

#### Accesorios incluidos

Configuración de la pieza de forma	Moldeada
------------------------------------	----------

**Equipo**

Cobertura	Si
-----------	----

**Utilizar**

Tipo de producto encabezamiento en catálogo	Ángulo plano
---	--------------

**Normas**

Certificados	EN50085-2-1
Directiva europea RoHS	conformidad voluntaria

**Seguridad**

Sin halógenos	si
---------------	----

**Condiciones de uso**

Temperatura de funcionamiento	-5/60 °C
-------------------------------	----------