

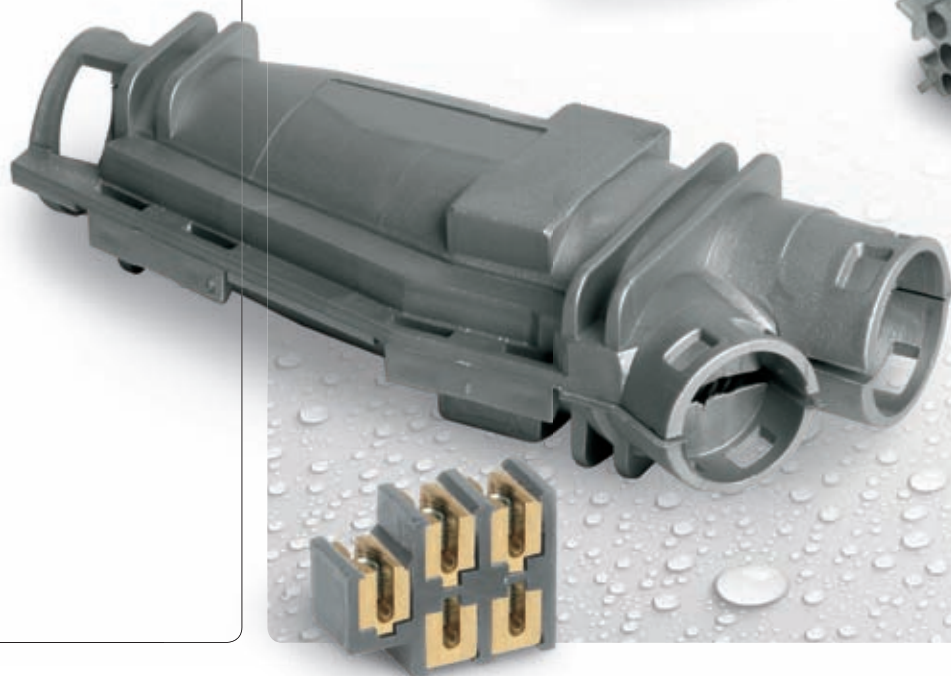
**Prestaciones eléctricas:**CEI EN 50393 • CEI 20-33
(con prueba debajo chorro de agua
y agua entre las almas del cable)**No propagación
de la llama:**CEI 20-35 • IEC 60332-1 • HD405-1
(según sea el caso)**Gel:** UL 94-HB**Mezcla envoltorio:** UL 94-V2**Grado de protección:** IPX8Temperatura
de funcionamiento **90°**Temperatura de colocación:
-40°C / +50°C**IPX8**
OFFICIALLY
TESTED | **IMQ**

King Joint

Gama de juntas rápidas pre rellenas de gel, de tipo recto y derivado, para cables multi polares 0,6/1 kV de hasta 5 almas.

Debido al aislamiento primario, constituido por un gel polimérico reticulado, y a la envoltura de plástico aislante de solidez extraordinaria, el empalme pertenece a la Clase 2 cumpliendo con las definiciones de la norma CEI 64-8. El empalme, probado según las principales normas internacionales con numerosos ciclos de flexión y de torsión, y con inmersión en agua, ha sido declarado conforme a los requisitos mecánicos, eléctricos y de sellado necesarios para los accesorios de cables plásticos. El empalme y sus componentes no tienen caducidad de almacenamiento, son inertes desde el punto de vista químico y, por consiguiente, son absolutamente seguros; las conexiones de los conductores son reaccessibles también después de largos períodos de trabajo. Producido con material autoextinguible, no propaga llamas. Adecuado para cables con temperatura de funcionamiento de 90°C.

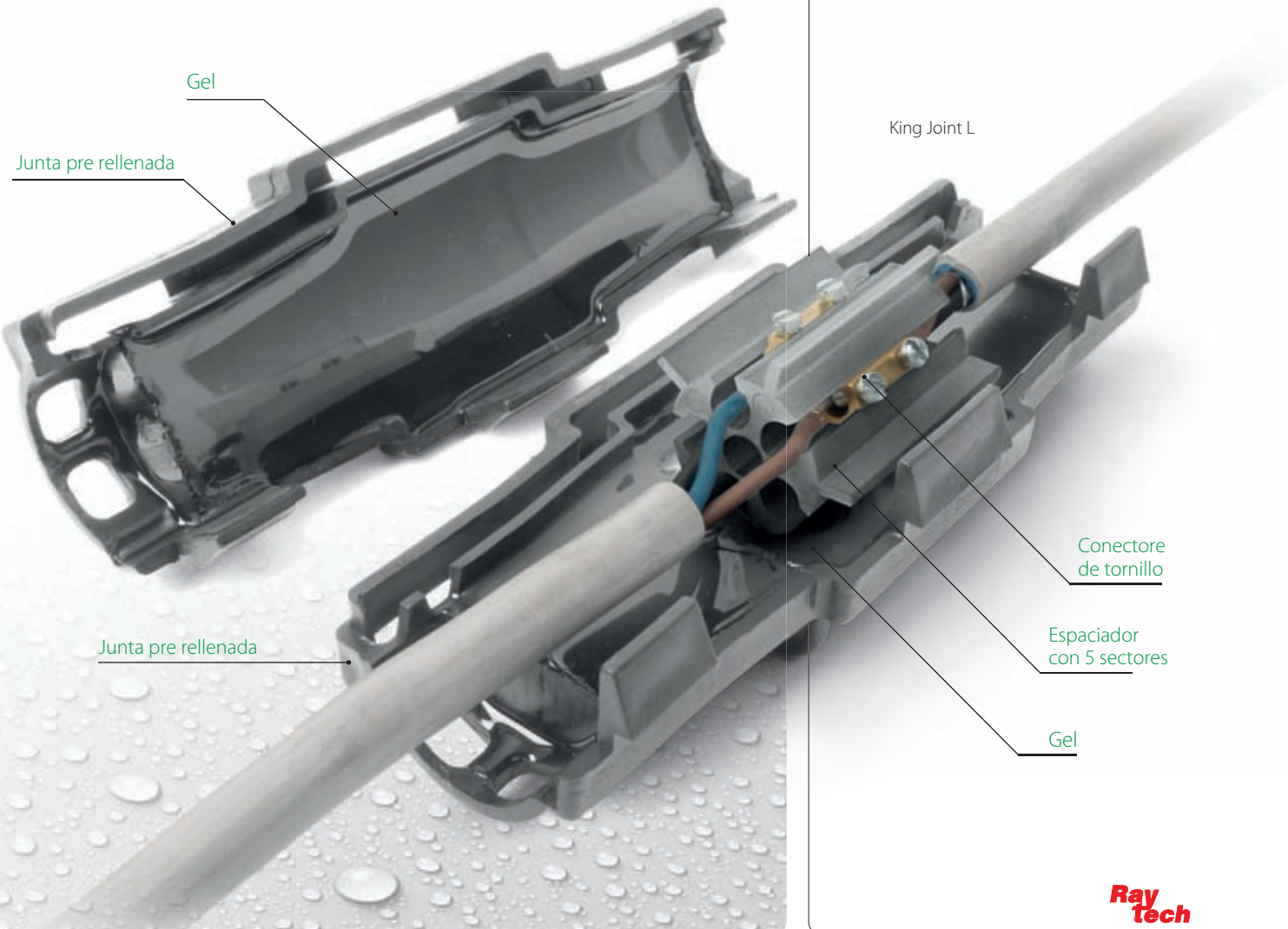
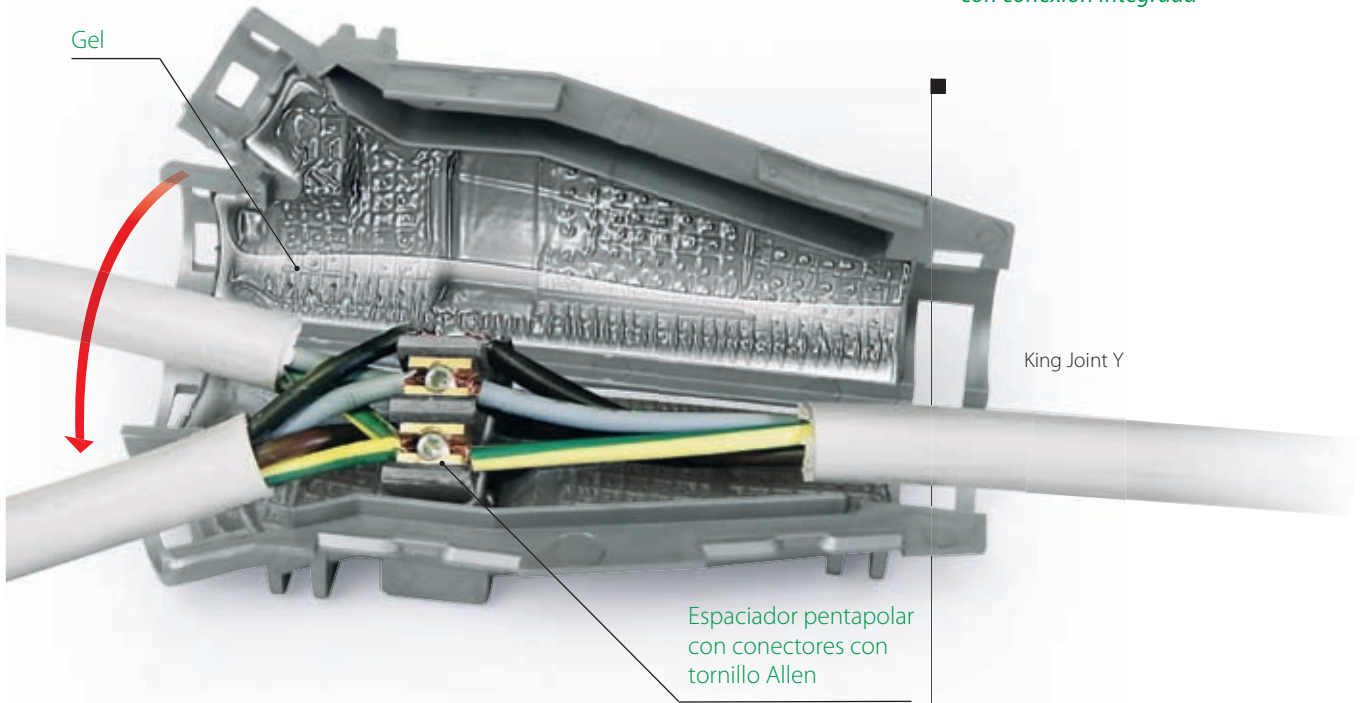
- Para cables multipolares de hasta 5 almas
- Espaciador con 5 sectores para una perfecta conexión pentapolar
- Dotados de conectores de tornillo
- Para conexiones rectas y derivadas también de tipo armado
- Para todo tipo de uso, incluso sumergido
- Reaccessibles y sin caducidad
- No propagan la llama
- Atóxicos y seguros





PRE RELLENADAS DE GEL

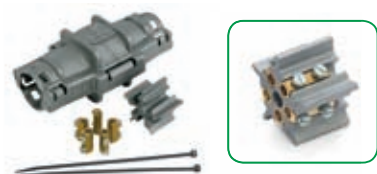
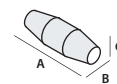
con conexión integrada





King Joint L

Uniones en línea también de tipo armado.



Producto	CONEXIONES EN LÍNEA Formación del cable y secciones de los conductores (n° x mm ²)	Ø máx. cables (mm)	Dimensiones A x B x C (mm)
• King Joint 0 blister	2 x 1,5 - 6	20,5	105 x 55 x 55
	3 x 1,5 - 6		
	4 x 1,5 - 6		
	5 x 1,5 - 6		
• King Joint L6 caja	2 x 1,5 - 6	20,5	105 x 55 x 55
	3 x 1,5 - 6		
	4 x 1,5 - 6		
	5 x 1,5 - 6		



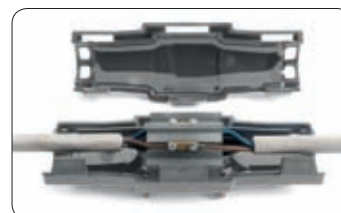
Producto	CONEXIONES EN LÍNEA Formación del cable y secciones de los conductores (n° x mm ²)	Ø máx. cables (mm)	Dimensiones A x B x C (mm)
• King Joint L10 • King Joint L10 - ARM	2 x 2,5 - 10	24	180 x 60 x 60
	3 x 2,5 - 10		
	4 x 2,5 - 10		
	5 x 2,5 - 10		



Producto	CONEXIONES EN LÍNEA Formación del cable y secciones de los conductores (n° x mm ²)	Ø máx. cables (mm)	Dimensiones A x B x C (mm)
• King Joint L25 • King Joint L25 - ARM	2 x 4 - 25	31	210 x 65 x 65
	3 x 4 - 25		
	4 x 4 - 25		
	5 x 4 - 25		

Las juntas del tipo **ARM**, compuestas por un dispositivo de continuidad, están indicados para la conexión de **cables armados** con hilos o cintas de acero.

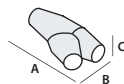
Secuencia de instalación King Joint L





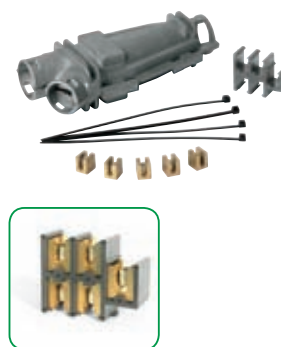
King Joint Y

Uniones derivadas también de tipo armado.



Producto	CONEXIONES DERIVADAS Formación del cable y secciones de los conductores (n° x mm²)		Ø máx. cables (mm)		Dimensiones A x B x C (mm)
	P	D	P	D	
• King Joint Y6 • King Joint Y6 - ARM	2 x 1,5 - 6	2 x 1,5 - 4	22,5	18,5	138 x 60 x 37
	3 x 1,5 - 6	3 x 1,5 - 4			
	4 x 1,5 - 6	4 x 1,5 - 4			
	5 x 1,5 - 6	5 x 1,5 - 4			

P: Cable pasante - D: Cable derivado



Producto	CONEXIONES DERIVADAS Formación del cable y sección de los conductores (n° x mm²)		Ø máx. cables (mm)		Dimensiones A x B x C (mm)
	P	D	P	D	
• King Joint Y16 • King Joint Y16 - ARM	2 x 4 - 16	2 x 1,5 - 4	26	18,5	194 x 74 x 43
	3 x 4 - 16	3 x 1,5 - 4			
	4 x 4 - 16*	4 x 1,5 - 4			
	5 x 4 - 16*	5 x 1,5 - 4			

P: Cable pasante - D: Cable derivado

* Para cables blindados sección máxima de conductores 10 mm².

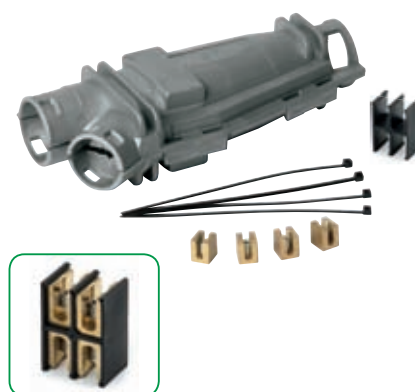


Producto	CONEXIONES DERIVADAS Formación del cable y secciones de los conductores (n° x mm²)		Ø máx. cables (mm)		Dimensiones A x B x C (mm)
	P	D	P	D	
• King Joint Y35 • King Joint Y35 - ARM	2 x 10 - 35	2 x 1,5 - 6	36	26	290 x 105 x 51
	3 x 10 - 35	3 x 1,5 - 6			
	4 x 10 - 35*	4 x 1,5 - 6			

P: Cable pasante - D: Cable derivado

* Para cables blindados sección máxima de conductores 25 mm².

Las juntas del tipo **ARM**, compuestas por un dispositivo de continuidad, están indicadas para la conexión de **cables armados** con hilos o cintas de acero.



Secuencia de instalación King Joint Y

