

# DIVER 6

BOMBA SUMERGIDA MULTICELULAR 6"

**NOVEDAD**



Bomba sumergida multicelular de 6" (con dos, tres o cuatro turbinas según el modelo) diseñada para impulsar agua limpia en aplicaciones de presurización, reutilización de agua de lluvia, jardinería y riego en instalaciones domésticas y residenciales.

Ideal para usar en sistemas de recuperación de agua de lluvia y para aumentar la presión del agua procedente de una cisterna o un depósito para ser utilizada, por ejemplo, para regar un jardín.

Disponible en versión monofásica con flotador funcionamiento automático y protección contra la marcha en seco. No requiere cuadro de control ya que cuenta con condensador de arranque y protección térmica contra sobrecalentamiento.

Equipada con filtro de residuos de acero inoxidable, válvula de retención, cable de alimentación. Rediseñada para aumentar aún más la fiabilidad y la transportabilidad (nueva asa).

### Caudal mínimo y máximo

De 1 m<sup>3</sup>/h a 5,4 m<sup>3</sup>/h

**Altura máxima** 46 m

**Máxima profundidad de inmersión** 12 m

**Tipo de líquido bombeado** limpio, sin cuerpos sólidos ni abrasivos, no agresivo, no viscoso, no cristalizado, químicamente neutro.

**Temperatura mínima y máxima del líquido**

De +0°C a +35°C

**Número máximo de arranques** 20/h

**Material construcción de la turbina**

Tecnopolímero

**Cable de alimentación**

15 m H07RNF con enchufe

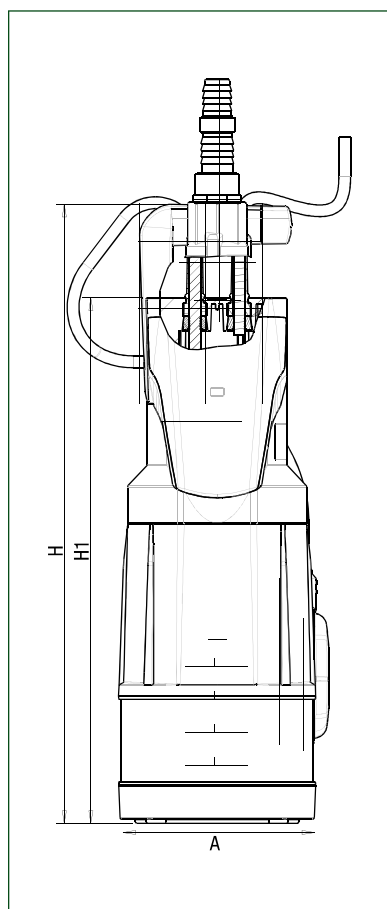
**Instalación**

Fija o portátil, en posición vertical

**Versiónes especiales bajo pedido**

Diferentes: longitud de cable, enchufes, versión no automática

| MODELO          | CÓDIGO   | DATOS ELÉCTRICOS      |              |            |      | DATOS HIDRÁULICOS |                            |    |      |      |      |      |      |     |     |
|-----------------|----------|-----------------------|--------------|------------|------|-------------------|----------------------------|----|------|------|------|------|------|-----|-----|
|                 |          | ALIMENTACIÓN<br>50 Hz | P1 MAX<br>kW | P2 NOMINAL |      | In<br>A           | m <sup>3</sup> /h<br>l/min | 0  | 0,9  | 1,8  | 2,7  | 3,6  | 4,5  | 5,1 | 5,4 |
|                 |          |                       |              | kW         | HP   |                   |                            | 0  | 15   | 30   | 45   | 60   | 75   | 85  | 90  |
| DIVER 6 600 M-A | 60190331 | 1x230V~               | 0,55         | 0,35       | 0,50 | 3                 | H<br>(m)                   | 24 | 22   | 19,5 | 16,2 | 12,5 | 7,5  | 3,7 | 1,5 |
| DIVER 6 700 M-A | 60188189 | 1x230V~               | 0,90         | 0,65       | 0,88 | 3,8               |                            | 36 | 32,6 | 28,5 | 23,6 | 17   | 9,5  | 4,6 | 1,8 |
| DIVER 6 800 M-A | 60189184 | 1x230V~               | 1,10         | 0,75       | 1    | 4,8               |                            | 46 | 41   | 35,5 | 29,2 | 21,8 | 13,5 | 7,8 | 3,5 |



| MODELO          | A   | H   | H1  | Ø  | DIMENSIONES EMBALAJE |     |     | PESO<br>Kg | CANT. X<br>PALÉ |
|-----------------|-----|-----|-----|----|----------------------|-----|-----|------------|-----------------|
|                 |     |     |     |    | L/A                  | L/B | H   |            |                 |
| DIVER 6 600 M-A | 150 | 423 | 354 | 1" | 230                  | 190 | 500 | 8,05       | 40              |
| DIVER 6 700 M-A | 150 | 470 | 399 | 1" | 230                  | 190 | 500 | 9,30       | 40              |
| DIVER 6 800 M-A | 150 | 470 | 399 | 1" | 230                  | 190 | 500 | 9,45       | 40              |