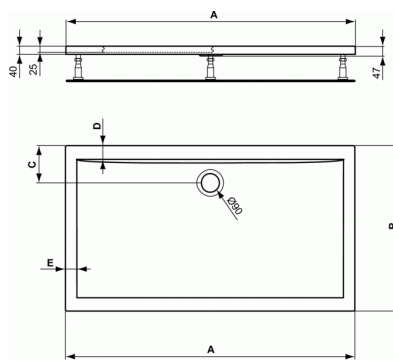


K1937

# ULTRAFLAT

## Ultraflat Rectangular 140x70 cm



|           | A    | B   | C   | D  | E  |
|-----------|------|-----|-----|----|----|
| K 1934..  | 900  | 700 | 180 | 70 | 63 |
| K 1935..  | 1000 | 700 | 180 | 70 | 58 |
| K 5180 .. | 1000 | 800 | 180 | 70 | 58 |
| K 1936..  | 1200 | 700 | 180 | 70 | 56 |
| K 5182 .. | 1200 | 800 | 180 | 70 | 56 |
| K 1937..  | 1400 | 700 | 180 | 70 | 57 |
| K 5185 .. | 1400 | 800 | 180 | 70 | 57 |
| K 5187 .. | 1600 | 800 | 180 | 70 | 57 |
| K 1938..  | 1700 | 700 | 180 | 70 | 57 |
| K 5189 .. | 1700 | 800 | 180 | 70 | 57 |

### Ultraflat Rectangular 140x70 cm

Acrílico

Tipos de instalación: Encastrado - Sobre el suelo - Levantado con Styropor para crear una especie soporte 4 cm de espesor

Acabado Blanco con tratamiento antideslizante.

\* Los platos de ducha con acabado IdealGrip no se recomiendan en instalaciones no residenciales (hoteles, hospitales) dada su alta frecuencia de limpieza con productos industriales altamente concentrados.

Lado accesible con proyección interna y externa de 2 cm máximo en la entrada. Conforme con el reglamento de accesibilidad (ley del 11/02/2005)

\*\* Válvula de desagüe no incluida

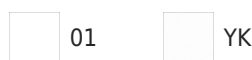
\*\*\* IMPORTANTE: Plazo aproximado entrega de 4 semanas para el acabado antideslizante.

No se recomienda su instalación en instalaciones no residenciales (hoteles, hospitales) dada su alta frecuencia de limpieza con productos industriales altamente concentrados.

### VARIACIONES/OPCIONES

|                                 |       |
|---------------------------------|-------|
| Ultraflat Rectangular 90x70 cm  | K1934 |
| Ultraflat Rectangular 100x70 cm | K1935 |
| Ultraflat Rectangular 120x70 cm | K1936 |
| Ultraflat Rectangular 170x70 cm | K1938 |
| Ultraflat Rectangular 90x80 cm  | K5178 |
| Ultraflat Rectangular 90x75 cm  | K5179 |
| Ultraflat Rectangular 100x80 cm | K5180 |
| Ultraflat Rectangular 100x90 cm | K5181 |
| Ultraflat Rectangular 120x80 cm | K5182 |

### ACABADOS\*



\* 01 = Blanco Brillo, YK = Blanco con tratamiento antideslizante

K1937

## ULTRAFLAT

### Ultraflat Rectangular 140x70 cm



---

|                                  |       |
|----------------------------------|-------|
| Ultraflat Rectangular 120x90 cm  | K5183 |
| Ultraflat Rectangular 120x100 cm | K5184 |
| Ultraflat Rectangular 140x80 cm  | K5185 |
| Ultraflat Rectangular 140x90 cm  | K5186 |
| Ultraflat Rectangular 160x80 cm  | K5187 |
| Ultraflat Rectangular 160x90 cm  | K5188 |
| Ultraflat Rectangular 170x80 cm  | K5189 |
| Ultraflat Rectangular 170x90 cm  | K5190 |
| Ultraflat Rectangular 180x80 cm  | K5191 |
| Ultraflat Rectangular 180x90 cm  | K5192 |
| Ultraflat Rectangular 140x100 cm | K2551 |
| Ultraflat Rectangular 160x100 cm | K2552 |
| Ultraflat Rectangular 170X100 cm | K2553 |
| Ultraflat Rectangular 180x100 cm | K2554 |

#### **REQUERIDO**

---

|                        |       |
|------------------------|-------|
| Válvula Desagüe Normal | J3417 |
|------------------------|-------|