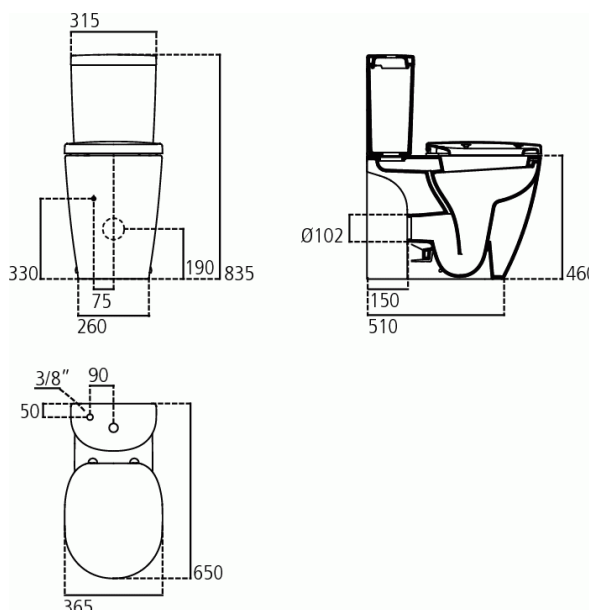


E6070

CONNECT FREEDOM

Inodoro Abierto Elevado



Inodoro Abierto Elevado

Inodoro salida dual Elevado

REQUERIDO

Asiento y Tapa Envolvente con Cierre Amortiguado	E7127
Asiento y Tapa Envolvente	E7128
Tanque Cúbico Alimentación Inferior	E7970
Tanque Cúbico Alimentación Lateral	E7971
Asiento y Tapa Fina Normal	E7723
Asiento y Tapa Fina con Cierre Soft	E7724

ACABADOS*



01

* 01 = Blanco Brillo