

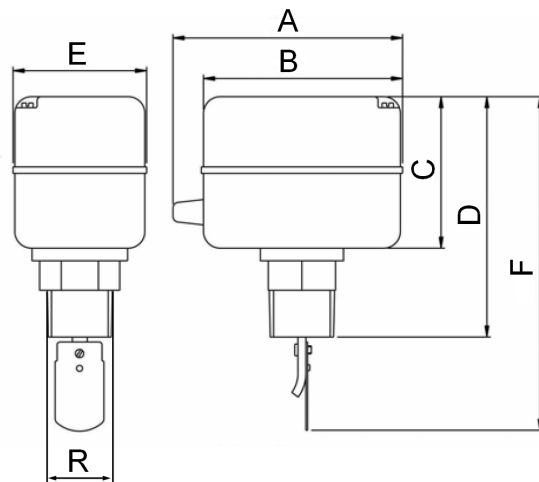
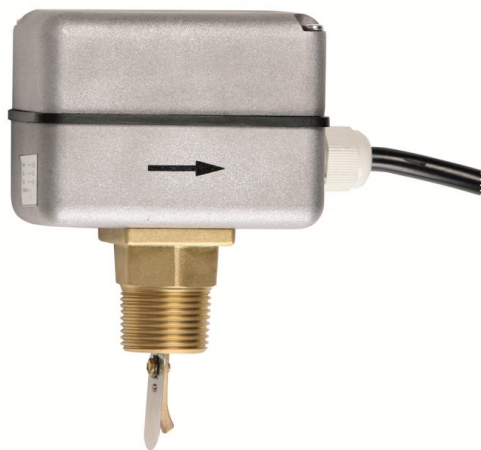
Art.: 2848 Controlador de flujo (líquidos) Liquid flow switch

Características

1. Conexión: 1" rosca gas macho.
2. Apto para tuberías de 1" a 8".
3. Presión máxima de trabajo: 10 bar.
4. Temperatura máxima del fluido: 110°C.
5. Temperatura de almacenamiento: -20°C - 80°C.
6. Tensión / intensidad nominal: 250VAC / 10A.
7. Índice de protección: IP64
8. Caja en aleación de aluminio galvanizado.
9. Racor en latón.
10. Lengüetas en acero inoxidable.
11. Fuelle paleta en aleación cobre zinc.
12. Tornillo regulación, tornillo fijación y muelle resorte en acero.
13. Aplicable a sistemas de fluido frío/ caliente.

Features

1. Connection: 1" male gas thread.
2. Suitable for pipes from 1" to 8".
3. Maximum working pressure: 10 bar.
4. Maximum flow temperature: 110°C.
5. Storage temperature: -20°C - 80°C.
6. Rated voltage / current: 250VAC / 10A.
7. Protection: IP64
8. Galvanized aluminium alloyed box.
9. Brass connector.
10. Blade: stainless steel.
11. Water tightness bellows: alloy copper zinc.
12. Adjustment screw, fixation screw and spring made of steel.
13. Applicable to cool/ heat fluid system.



Ref.	Medida /Size	PN	Dimensiones / Dimensions (mm)							Peso/Weight (g)
			R	A	B	C	D	E	F	
2848 06	1"	10	1"	132	108	77	118	63	158	800

Descripción

Dispositivo de seguridad para la detección y transmisión a distancia de la falta de caudal de todos los líquidos no corrosivos, tales como agua, aceite, etc.

1. Protección de bombas contra el descenso o ausencia de caudal.
2. Control secuencial de actuación de bombas.
3. Arranque automático de bombas auxiliares y máquinas.
4. Actuación sobre sistemas de alarma o señalización.
5. Desconexión de equipos de proceso con refrigeración por agua, cuando el flujo queda interrumpido.
6. Apaga los quemadores cuando falla el suministro de aire en el serpentín de calentamiento.
7. Desconecta máquinas, herramientas si falla el caudal de aceite de refrigeración.

Description

Safety device for detection and distance transmission in case of lack of flow of any non-corrosive liquid, such as water, oil, etc.

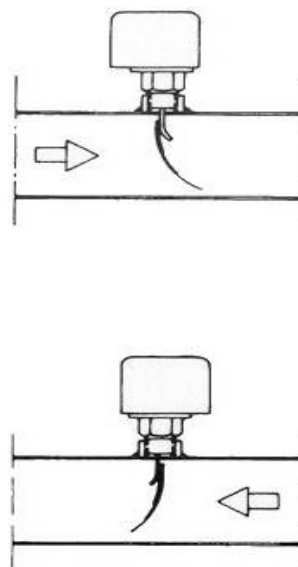
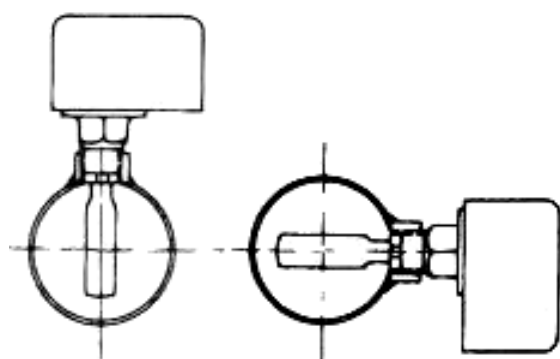
1. Pumps protection in case decrease or lack of flow occurs.
2. Sequential control of pumps performance.
3. Self-starting of auxiliary pumps and machines.
4. Action on alarm and signalling systems.
5. Disconnection of water flow cooling processes and equipment when flow is interrupted.
6. It switches off the sprayers when air supply fails in the heating coil.
7. Disconnects machine tools if freezing oil flow fails.

Instalación

1. Montar en tuberías de retorno.
2. Montar en tuberías horizontales.
3. Mantenga una cierta distancia de las fuentes de turbulencias (codos, válvulas, bombas, etc) a fin de garantizar flujo de trabajo constante. La distancia mínima recomendada es igual a 5 veces del diámetro de la tubería.

Installation

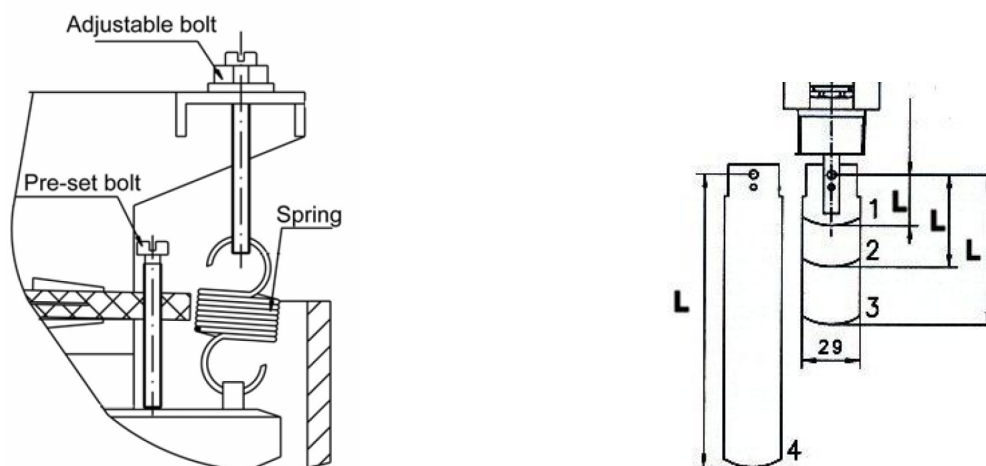
1. Mount on return pipes.
2. Mount on horizontal pipes.
3. Keep a certain distance from sources of turbulences (Elbows, valves, pumps, etc) so as to ensure steady working flow. Recommended minimum distance is equal to 5 times of the pipe's diameter.



AJUSTE DEL FLUJO

El máximo caudal se obtiene aflojando el tornillo indicado en el croquis. El controlador de flujo viene de fábrica con el tornillo apretado al máximo (caudal mínimo). La siguiente tabla muestra el rango de caudales en función del tamaño de la tubería y de la paleta instalada.

Fully loosen the screw shown in the picture to have maximum flow rate setting. The flow switch is supplied ex-factory with the setting screw fully tightened (minimum setting). The following table gives the flow range in relation to the pipe diameter and the blade length.



DIMENSIONES / DIMENSIONS		CAUDAL CON EL TORNILLO ENROSCADO (MUELLE DESTENSADO)/ FLOW FOR DETENSIONING SPRING (m ³ /h)		CAUDAL CON EL TORNILLO DEENROSCADO (MUELLE TENSADO AL MÁXIMO) FLOW FOR MAXIMUM TIGHTENED SPRING (m ³ /h)	
"Ø" TUBERÍA PIPE	"L" PALETA BLADE (mm)	ABRE CONTACTO SWITCH ACTION	CIERRA CONTACTO SWITCH RETURN	ABRE CONTACTO SWITCH ACTION	CIERRA CONTACTO SWITCH RETURN
1"	34 (1)	1.3	0.8	2.0	1.6
1 1/4"	34 (1)	1.2	0.7	2.6	2.0
1 1/2"	57 (2)	1.6	1.0	3.3	2.6
2"	57 (2)	3.2	2.2	6.6	6.1
2 1/2"	88 (3)	4.2	3.2	8.0	7.0
3"	88 (3)	6.3	4.7	12.0	11.0
4"	88 (3)	8.5	6.0	18.0	17.0
5"	167 (4)	13.1	9.0	27.0	25.0
6"	167 (4)	17.2	12.0	33.0	31.0
8"	167 (4)	47	39.0	94.0	91.0

CABLEADO / WIRING DIAGRAM

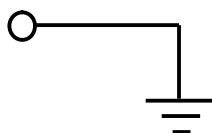
Marrón + Azul: es normalmente abierto (los contactos conectarán ante la acción).

Brown + Blue: is normally opened (the contacts will connect when action).

Marrón / Brown ○ ——— COM.

Azul / Blue ○ ——— N.O.

Amarillo y verde
Yellow & Green



Marrón + Negro: es normalmente cerrado (los contactos desconectarán ante la acción).

Brown + Black: is normally closed (the contacts will disconnect when action).

Marrón / Brown ○ ——— COM.

Negro / Black ○ ——— N.C.

Amarillo y verde
Yellow & Green

