

FICHA TÉCNICA

## PRESTO 2000 ECO

Grifo temporizado ecológico de un agua para instalación sobre repisa con cuerpo de latón cromado.

### CARACTERÍSTICAS

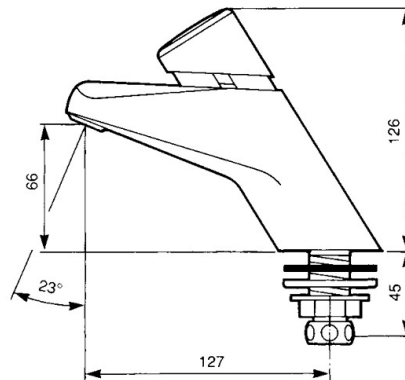
- Cierre automático:  $8 \pm 2$  s.
- Caudal: 3 l/min independiente de la presión.
- Entrada macho 1/2.
- Con limitador de caudal.
- Apertura por pulsador.
- Filtro incorporado en la cabeza del grifo.
- Cabeza intercambiable que comprende todo el mecanismo del grifo.
- Cuerpo y pulsador en latón cromado, piezas interiores en materiales resistentes a la corrosión y a las incrustaciones calcáreas.
- Suministrado con junta de apriete, junta, arandela, tuerca de fijación y tuerca racor para tubo de  $\varnothing 12 \times 14$  mm.
- Peso bruto: 1,090 Kg.
- Consumo: 0,40l por cada uso.
- Ahorro de agua: 60%

### MODELO

- **Ref.: 10020:** Agua Fría -
- **Ref.: 10023:** Agua Caliente -
- **Ref.: 10021:** Agua Fría -
- **Ref.: 10003:** Agua Caliente -

### INFORMACIÓN ADICIONAL

- **Accionamiento:** Normal
- **Ahorro de agua:** Si
- **Ámbito de uso:** Lavabo
- **Certificado:** Si
- **Mezcla de agua:** Agua premezclada
- **Tipo:** Producto
- **Tipo de instalación:** Repisa



### ACCESORIOS

- **Ref.: 1035:** Cabeza G 2000

### NORMATIVA

Certificado ISO 9001.

Certificado AFNOR conforme a norma Europea de grifería temporizada EN 816: Grifería sanitaria. Grifos de cierre automático PN 10.

Pruebas dimensionales, estanqueidad e hidráulicas. Cumpliendo con el CTE.

Tratamiento exterior: Niquelado y cromado conforme a la norma EN-248.

Materiales: El latón empleado en la fabricación de nuestros grifos cumple las normas EN-12164, EN-12165 y EN-1982.

[www.prestoiberica.com](http://www.prestoiberica.com)