

Barra apoyo recta

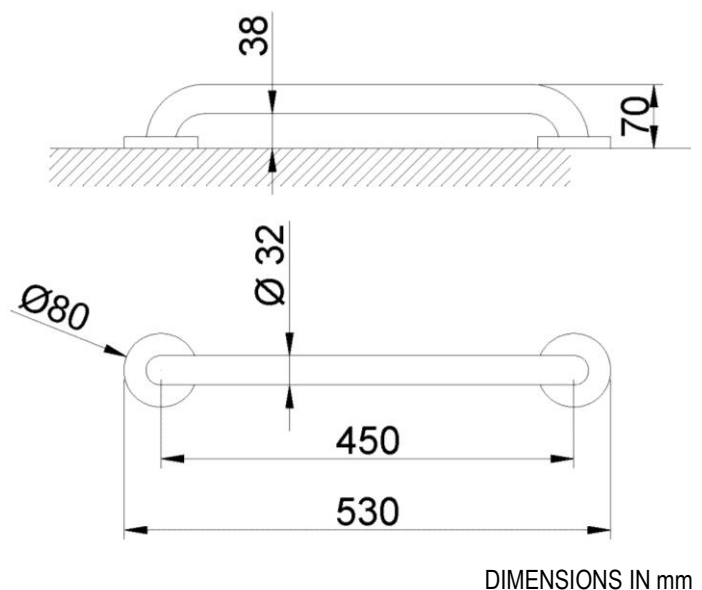
- Barra de apoyo recta para fijar en pared.
- Acero inoxidable acabado satinado.
- Adecuada para apoyo en lavabos, wc-bidé, duchas y bañeras.
- Diseñada para aseos y baños adaptados a personas con movilidad reducida.


COMPONENTES Y CARACTERÍSTICAS TÉCNICAS

- Fabricada de acero inoxidable AISI 304.
- Dos puntos de anclaje.
- Longitud (entre ejes centro de apoyo): 450 mm.
- Barra Ø32 mm, espesor 1,5 mm. Separada 38 mm de la pared.
- Altura de instalación recomendada 70 - 75 cm de barra a suelo.
- Tornillería incluida.
- Mantenimiento: el acero inoxidable requiere mantenimiento ya que la suciedad con el tiempo puede llegar a dañar el cromo (Cr) que contiene el acero inoxidable. Recomendamos una limpieza mensual con un producto especializado para acero inoxidable.

TEXTO SUGERIDO PARA PRESCRIPCIÓN

Barra de apoyo fija KORMAN de acero inoxidable AISI 304 acabado satinado. Longitud entre centros de apoyo: 450 mm. Barra Ø32 mm, espesor 1,5 mm.

ESQUEMA DIMENSIONAL

Productos Relacionados
