

FICHA TECNICA

MANILLONS TORRENT

DEPARTAMENTO TECNICO

DESCRIPCION: APLIQUE AC-LED CII IP44 **1X10W** 458MM C/M
DEC.CROMO

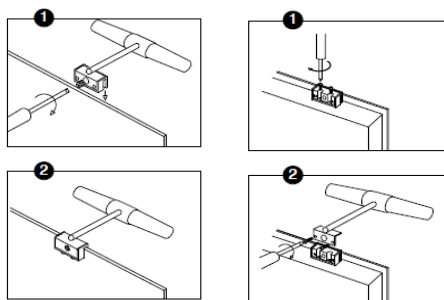
CODIGO: 7660 02
EAN13 8766002000005

FIJACION A SUPERFICIE:

UNIVERSAL

ESPEJO CRISTAL
MARCO MADERA/ALUMINIO
SOBRE CAMERINO

FOTO:



MATERIALES Y DECORACIONES:

Metal: Al/ABS Decoración: Cromo

Protector: PC

EMBALAJE:	Unidades	Medidas(mm)	Peso(Grs)	Volumen(m3)
Interior:	1	0,035 X 0,12 X 0,465	240	0,001953
Exterior:	10	0,205 X 0,265 X 0,475	4200	0,025804

COMPONENTES QUE LLEVA:

- 1 Aplique
- 1 Caja de conexiones
- 1 Hoja instrucciones
- 1 Lámpara instalada
- 1 Transformador instalado
- 1 Bolsa UTE

REQUISITOS DE FABRICACION PROPIA:

CANTIDAD MINIMA: **500-1000** ud **90** Dias

ENTREGA:

REPUESTOS INCLUIDOS: E17843-Caja de conexión 2P; E26055EI-UTE; E24915EI-Multi

CALIDAD DEL ACABADO GENERAL:

1-Trasera: ▼
2-Superior y lateral: ▼▼▼
3-frontal e inferior: ▼▼▼

SIMBOLOS DE CALIDADES

▼ Normal
▼▼ Bueno
▼▼▼ Superior

ALIMENTACION ELECTRICA:

Tension Nominal	Potencia de consumo	Casquillo	Lámpara	Clasificación energética	Conexión a red
220V-240V-50Hz/60Hz	10W	AC LED		A+	Mediante caja conexión 2P IP44

NORMALIZACION Y CLASIFICACION



FUENTE DE LUZ E ILUMINANCIA

Temperatura de color de la luz	Vida de la lámpara	Luxes	Dirección del	Lumen
5700 K	36.000 h	1)1655		4)757
		2)575		
		3)205		