

**BRIDA DOBLE CÁMARA AVK PARA TUBOS PE Y PVC PN 10/16
JUNTA AUTOBLOCANTE**

**05/60
001**

**Brida doble cámara con junta autoblocante para tubos de PE, PVC estándar (PVCu) y PVC-Orientado (PVC-O)
Diseño según normas DIN / EN
Bridas y orificios según EN 1092-2 1997 (ISO 7005-2)**

Uso:

Para agua y líquidos neutros a un máximo de 70°C.

Ensayos:

Pruebas hidráulicas según EN 12842
Presión de diseño 29 bar.
Presión de trabajo máx. 16 bar.
Máx. presión de ensayo según norma de la tubería.

Nota importante:

Se debe utilizar siempre el casquillo de refuerzo interior de acero inoxidable AISI 304, en tubos de PE de 63 a 315 mm y en PVC-O de 280 y 315 mm.

Desviación angular $\pm 3,5^\circ$ con una presión máxima de 16 bar.

Materiales:

Brida	Fundición dúctil EN-GJS-500-7, EN 1563 (GGG-50, DIN 1693)
Revestimiento	Resina epoxi aplicada electrostáticamente (interna y externamente) según DIN 30677-2 y pautas GSK
Junta	EPDM certificado para agua potable
Anillo de tracción	Acero inoxidable
Soporte	Polipropileno



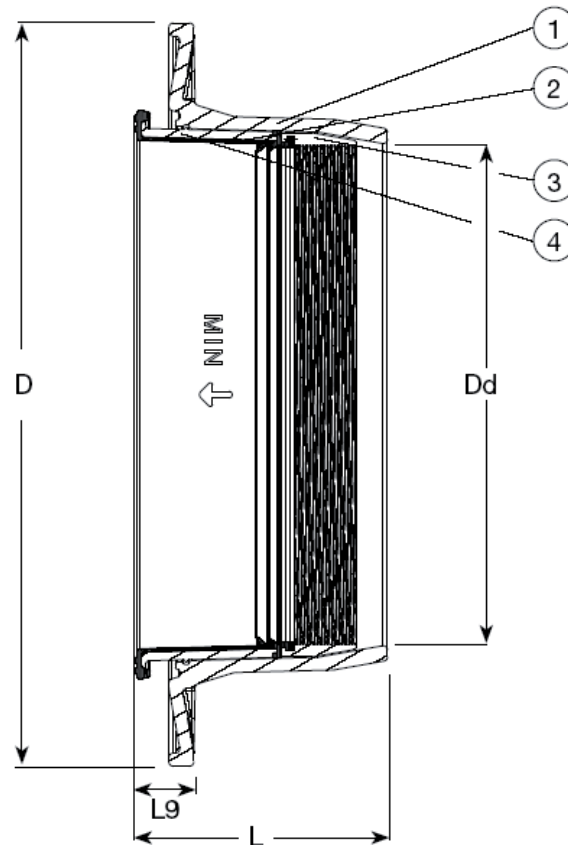
**BRIDA DOBLE CÁMARA AVK PARA TUBOS PE Y PVC PN 10/16
JUNTA AUTOBLOCANTE**

**05/60
001**

Brida doble cámara con junta autoblocante para tubos de PE, PVC estándar (PVCu) y PVC-Orientado (PVC-O)
Diseño según normas DIN / EN
Bridas y orificios según EN 1092-2 1997 (ISO 7005-2)

Despiece:

1. Brida 2. Junta 3. Anillo de tracción 4. Soporte



Código AVK	DN	Dd	PN	D	L	L9	Peso
	mm	mm		mm	mm	mm	kg
05-050-601600	50	63	10/16	165	97	27	1,9
05-063-601600	60	63	10/16	175	97	27	2,0
05-075-601600	65	75	10/16	185	97	27	2,2
05-090-601600	80	90	10/16	200	98	27	2,5
05-110-601600	100	110	10/16	220	99	27	3,0
05-125-601600	125	125	10/16	250	101	27	3,7
05-140-601600	125	140	10/16	250	103	27	3,9
05-160-601600	150	160	10/16	285	105	27	4,3
05-200-600600	200	200	10	340	107	27	6,3
05-200-601600	200	200	16	340	107	27	6,3
05-225-600600	200	225	10	340	115	27	7,0
05-225-601600	200	225	16	340	123	27	7,0
05-250-600600	250	250	10	395	115	27	8,0
05-250-601600	250	250	16	395	123	27	8,0
05-280-600600*	250	280	10	395	123	31	8,0
05-280-601600**	250	280	16	395	131	31	8,0
05-315-600600*	300	315	10	445	125	31	9,8
05-315-601600**	300	315	16	445	133	31	9,8

* Desviación máx. 1,5°. Para PVC-O PN 10 se debe utilizar siempre el casquillo metálico serie 05.

** Desviación máx. 1,5°. No se recomiendan para PVC-O PN 16.