

## SCHEDA TECNICA

# B2-10.1Y

---

### Serie Pistoni Standard

#### LEGAL DISCLAIMER:

Sebbene Frascold abbia fatto ogni sforzo al momento della pubblicazione per assicurare l'accuratezza delle informazioni qui fornite, le specifiche e le prestazioni dei prodotti possono essere soggette a modifiche senza preavviso. Potete trovare le informazioni più aggiornate nel nostro Software di Selezione Prodotti FSS3 al link: [https://www.frascold.it/en/download/software/fss\\_3\\_frascold\\_selection\\_software](https://www.frascold.it/en/download/software/fss_3_frascold_selection_software).



## Dati tecnici - B2-10.1Y

Numero di pistoni		2
Potenza motore nominale	HP	2
Potenza motore nominale	kW	1,5
Spostamento volumetrico @ (1450 rpm - 50 Hz)	m <sup>3</sup> /h	9,9
Spostamento volumetrico @ (1740 rpm - 60 Hz)	m <sup>3</sup> /h	11,9
Alimentazione	V/ph/Hz/Connection	400/3/50/DOL-STAR
MRA	A	6,7
LRA	A	35,9
LRA DOL	A	null
Alimentazione	V/ph/Hz/Connection	230/3/50/DOL-DELTA
MRA	A	11,7
LRA	A	62,5
LRA DOL	A	null
Massima frequenza	Hz	87
Minima frequenza	Hz	30
Peso netto	kg	40
Lubrificante		FRASCOLD POE32
Carica di olio	l	1
Massima pressione operativa HP	bar	30
Massima pressione statica BP	bar	20,5
Parzializzazione	%	100

## Accessori Standard - B2-10.1Y

Rubinetti di aspirazione e scarico con connessioni a saldare

Imballo protettivo adatto al trasporto

Scatola elettrica IP56

Spia/spie olio

Modulo di protezione elettronico INT69

T00ECA01A

Supporti antivibranti (4 pezzi)

Carica protettiva di azoto

## Accessori Opzionali - B2-10.1Y

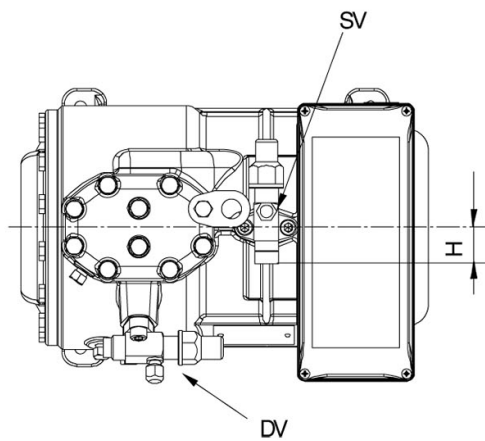
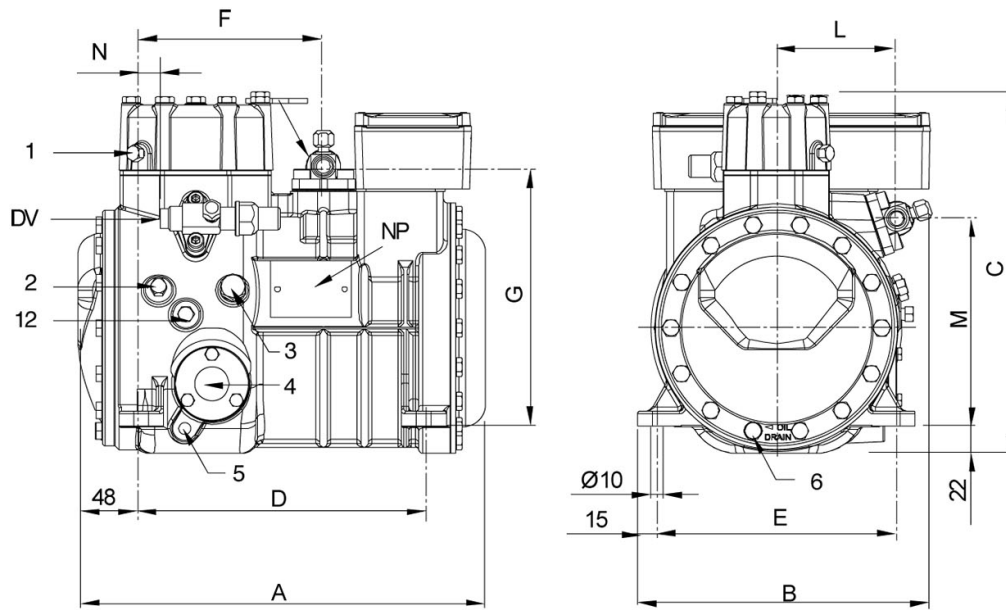
Motore voltaggio speciale

Resistenza riscaldamento olio

Motoventilatore raffreddamento supplementare

Kit adattatore per equalizzazione olio

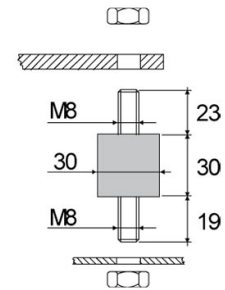
Vernice speciale



Supporto antivibrante

Vibration absorber

Vibrationsabsorber



## Posizione e collegamenti:

SV: Rubinetto di aspirazione	mm	19
SV: Rubinetto di aspirazione	inch	3/4"
DV: Rubinetto di compressione	mm	16
DV: Rubinetto di compressione	inch	5/8"
A: Lunghezza	mm	334
B: Larghezza	mm	237
C: Altezza	mm	292
D: Interassi di fissaggio	mm	234
E: Interassi di fissaggio	mm	194
F: Rubinetto di aspirazione	mm	150
G: Rubinetto di aspirazione	mm	209
H: Rubinetto di aspirazione	mm	31
L: Rubinetto di compressione	mm	97
M: Rubinetto di compressione	mm	167
N: Rubinetto di compressione	mm	18
1: Attacco alta pressione		1/8" NPT
2: Attacco bassa pressione		1/8" NPT
3: Tappo carica olio		1/4" GAS
4: Spia livello olio		-
5: Sede resistenza carter		-
6: Tappo scarica olio		M8 x 22
12: Tappo ritorno olio		1/8" NPT
NP: Targhetta		-