

## SCHEDA TECNICA

# D2-15.1Y

---

### Serie Pistoni Standard

#### LEGAL DISCLAIMER:

Sebbene Frascold abbia fatto ogni sforzo al momento della pubblicazione per assicurare l'accuratezza delle informazioni qui fornite, le specifiche e le prestazioni dei prodotti possono essere soggette a modifiche senza preavviso. Potete trovare le informazioni più aggiornate nel nostro Software di Selezione Prodotti FSS3 al link: [https://www.frascold.it/en/download/software/fss\\_3\\_frascold\\_selection\\_software](https://www.frascold.it/en/download/software/fss_3_frascold_selection_software).



## Dati tecnici - D2-15.1Y

Numero di pistoni		2
Potenza motore nominale	HP	2
Potenza motore nominale	kW	1,5
Spostamento volumetrico @ (1450 rpm - 50 Hz)	m <sup>3</sup> /h	15,4
Spostamento volumetrico @ (1740 rpm - 60 Hz)	m <sup>3</sup> /h	18,4
Alimentazione	V/ph/Hz/Connection	400/3/50/DOL-STAR
MRA	A	8,4
LRA	A	35,9
LRA DOL	A	null
Alimentazione	V/ph/Hz/Connection	230/3/50/DOL-DELTA
MRA	A	14,6
LRA	A	62,5
LRA DOL	A	null
Massima frequenza	Hz	87
Minima frequenza	Hz	30
Peso netto	kg	45
Lubrificante		FRASCOLD POE32
Carica di olio	l	1,1
Massima pressione operativa HP	bar	30
Massima pressione statica BP	bar	20,5
Parzializzazione	%	100-50

## Accessori Standard - D2-15.1Y

Rubinetti di aspirazione e scarico con connessioni a saldare

Imballo protettivo adatto al trasporto

Scatola elettrica IP56

Spia/spie olio

Modulo di protezione elettronico INT69

T00ECA01A

Supporti antivibranti (4 pezzi)

Carica protettiva di azoto

## Accessori Opzionali - D2-15.1Y

Motore voltaggio speciale

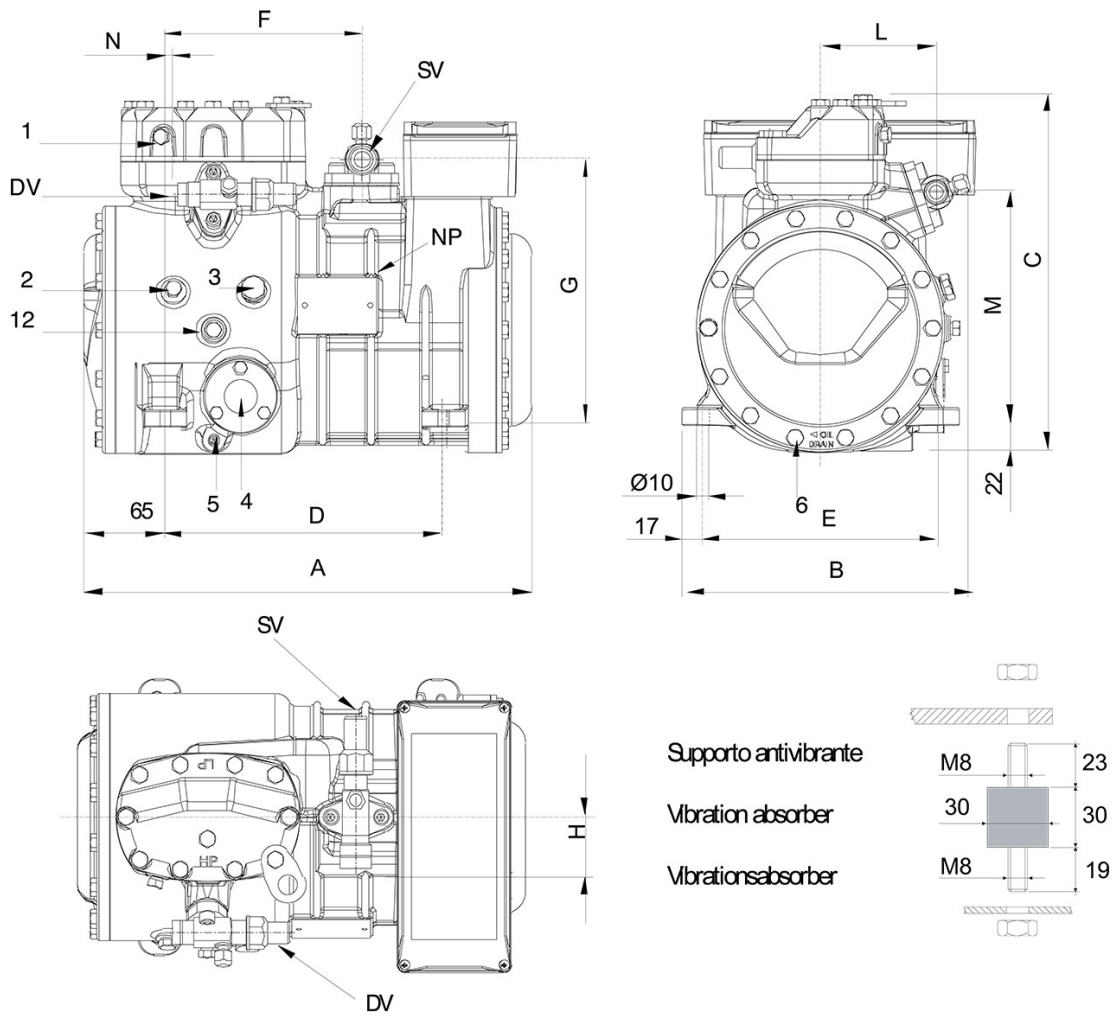
Resistenza riscaldamento olio

Controllo capacità RSH

Motoventilatore raffreddamento supplementare

Kit adattatore per equalizzazione olio

Vernice speciale



## Posizione e collegamenti:

SV: Rubinetto di aspirazione	mm	22,2
SV: Rubinetto di aspirazione	inch	7/8"
DV: Rubinetto di compressione	mm	16
DV: Rubinetto di compressione	inch	5/8"
A: Lunghezza	mm	369
B: Larghezza	mm	242
C: Altezza	mm	294
D: Interassi di fissaggio	mm	234
E: Interassi di fissaggio	mm	194
F: Rubinetto di aspirazione	mm	165
G: Rubinetto di aspirazione	mm	221
H: Rubinetto di aspirazione	mm	42
L: Rubinetto di compressione	mm	94
M: Rubinetto di compressione	mm	192
N: Rubinetto di compressione	mm	13
1: Attacco alta pressione		1/8" NPT
2: Attacco bassa pressione		1/8" NPT
3: Tappo carica olio		1/4" GAS
4: Spia livello olio		-
5: Sede resistenza carter		-
6: Tappo scarica olio		M8 x 22
12: Tappo ritorno olio		1/8" NPT
NP: Targhetta		-