



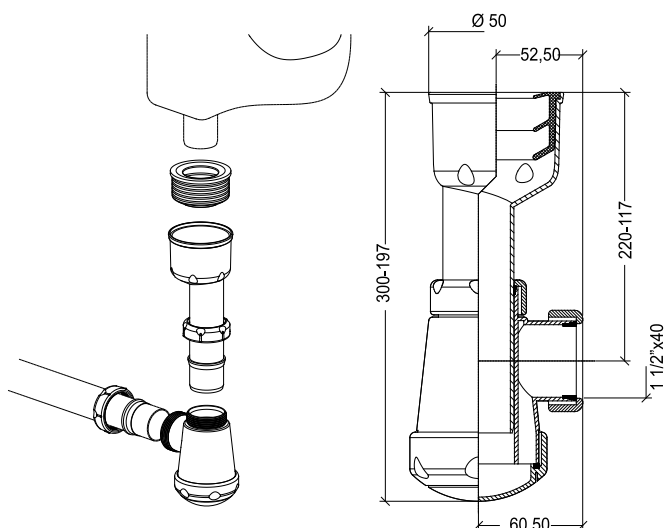
Referencia	Medidas	Carac.	u./caja
004528	1 1/2	-	25



EN274

Sifón para urinario, botella, corto extensible.

Cotas



Documentación



Instrucciones Tarifas



Certificados



Para más información visite la dirección <https://www.jimten.com/es/producto/87/sifon-urinario/>

