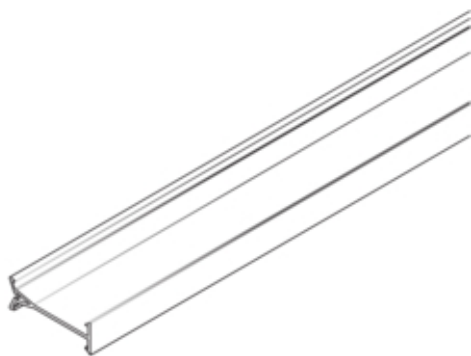




Tabique separador, en PVC, para canales LF de 40 mm de altura

Tabique separador, PVC, para canal LF de 40 mm de altura
L=2m

M2024



Arquitectura

Montaje	A presión
---------	-----------

Configuración

Módulo	Simple
--------	--------

Materiales, acabados, colores

Color	Incoloro
Material	PVC
Grupo de materiales	plástico
Tipo de tratamiento de la superficie	No tratado

Dimensiones

Longitud en mm	2000 mm
Altura de la canal	40 mm

Utilizar

Tipo de producto encabezamiento en catálogo	Tabique separador
---	-------------------

Normas

Directiva europea RoHs	conformidad voluntaria
------------------------	------------------------

Seguridad

Sin halógenos	no
---------------	----