

Secamanos electrónico automático

- Secamanos de alta gama con sensor electrónico.
- Modelo para montar en superficie.
- Carcasa de chapa de acero inoxidable acabado satinado. Disponible también en acabado brillo (NOFER 01101.B) y acabado pintado epoxi blanco (NOFER 01101.W).
- Adecuado para colectividades y lugares de muy alta frecuencia de uso.
- Indicado para uso ininterrumpido. Componentes de primera calidad.
- Robusto, antivandálico y seguro por estar construido sin aristas cortantes ni otros elementos peligrosos.
- Conforme a las directivas europeas de seguridad (CE).


COMPONENTES Y CARACTERÍSTICAS TÉCNICAS

- Carcasa fabricada de una sola pieza de acero inoxidable AISI 304 acabado satinado de 1,2 mm de espesor.
- Sensor infrarrojo electrónico que para el secamanos cuando las manos se retiran del campo de detección.
- Temperatura salida del aire a una Tª ambiente de 20°C, Tª: 53°C a 10 cm.
- Motor de tipo universal sin escobillas (no precisa mantenimiento).
- Motor velocidad 6500 r.p.m.
- Velocidad flujo de aire: 117 km/h.
- Potencia total de 2450 W.
- Potencia del motor: 250 W.
- Voltaje/Frecuencia: 220-240 V - 50/60 Hz.
- Aislamiento eléctrico: Clase I.
- Protección eléctrica del motor: fusible. Protección eléctrica de la resistencia: termostato interno.
- Termostato sobrecalentamiento resistencia (rearme automático).
- Distancia al sensor: 0-20 cm (sin posibilidad de regulación).
- Consumo máximo de 10,6 A.
- Nivel sonoro a 2 metros: 70 dBA.
- Índice de protección contra proyecciones: IPX1.
- Dimensiones: 240 alto x 265 ancho x 210 fondo (mm).
- Peso neto total: 5,5 kg.
- Funcionamiento: colocar las manos debajo del aparato. El secamanos se activa automáticamente, permaneciendo en funcionamiento mientras las manos se encuentren dentro del campo del sensor. El aparato se apaga después de unos segundos de retirarlas.
- Limpieza: se recomienda la limpieza con un paño de algodón ligeramente humedecido en una solución jabonosa. A continuación, secar.
- Tiempo de secado estimado: 28 segundos.

TEXTO SUGERIDO PARA PRESCRIPCIÓN

Secamanos NOFER, con carcasa de acero inoxidable AISI 304 acabado satinado, por aire caliente accionado con sensor electrónico, de 2450 W de potencia y temperatura de 53°C. Motor velocidad 6500 r.p.m. Dimensiones: 240 alto x 265 ancho x 210 fondo (mm).



NOFER S.L.
Avenida de la fama, 118
08940 · Cornellà de Llobregat (Barcelona)
Tel +34 934 742 423 · Fax +34 934 743 548
nofer@nofer.com · www.nofer.com

**Productos
Relacionados**

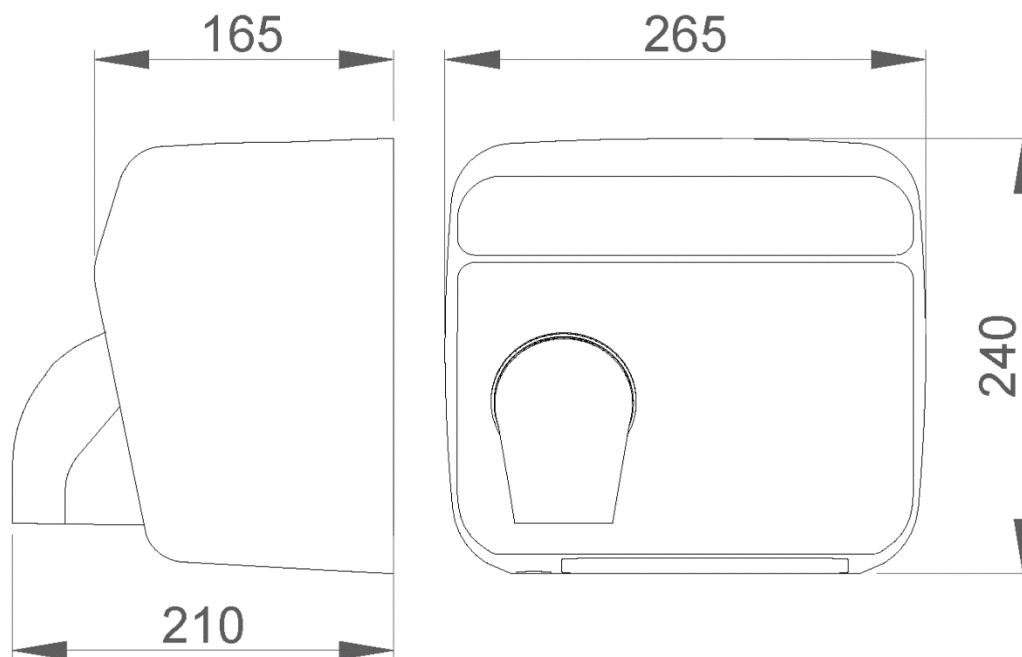
01100.B

01451.S

01600.S

01251.W

ESQUEMA DIMENSIONAL



DIMENSIONES EN mm