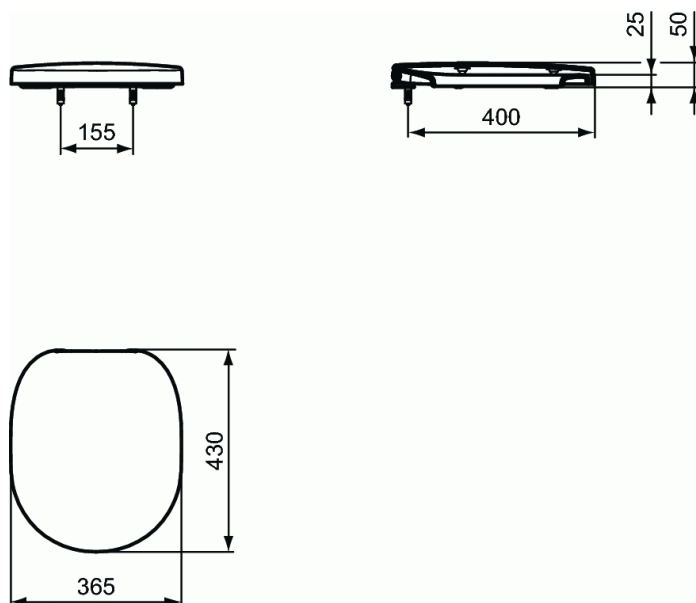


E7128

CONNECT

Asiento y Tapa Envolvente



Asiento y Tapa Envolvente

Asiento y tapa envolvente normal

REQUERIDO

Inodoro Abierto Salida Horizontal
Inodoro Abierto Salida Vertical

E8036
E8038

ACABADOS*

01

* 01 = Blanco Brillo