

PRESTO XT - L PN

Grifo temporizado para lavabo de un agua instalación sobre repisa y apertura por pulsador.

CARACTERÍSTICAS

Material

El latón empleado en la fabricación de nuestros grifos cumple las normas EN-12164, EN-12165 y EN-1982.

Tratamiento exterior

Niquelado y cromado conforme a la norma EN-248.

Resistencia a la niebla salina 200 horas, según norma ISO-9227.

Temperatura admisible de agua

Mejorando la normativa sanitaria, los materiales que componen las piezas de los grifos pueden soportar una temperatura máxima de 70°C.

- Cabeza intercambiable que comprende todo el mecanismo del grifo.
- Pulsación normal: Sistema de apertura de pulsación normal.
- Suministrado con arandela, junta y tuerca de fijación.
- Entrada macho 1/2".
- Caudal: 6 l/min.
- Cierre automático: 15 ± 5s.
- Con rompeaguas.
- Peso bruto: 0,807 kg.

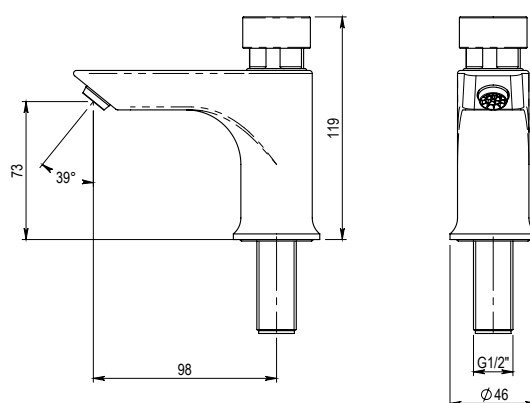
MODELOS



Ref. 26601 
Agua fría.



Ref. 26621 
Agua caliente.



ACCESORIOS



Ref. 4028
Cabezal pulsación normal.

NORMATIVA

- Certificado ISO 9001:2008.
- Certificado AENOR conforme a norma Europea de grifería temporizada EN 816.
- Pruebas dimensionales, estanqueidad e hidráulicas. Cumpliendo con el CTE.
- Diseño conforme a norma Europea de grifería temporizada EN 816.