



Características

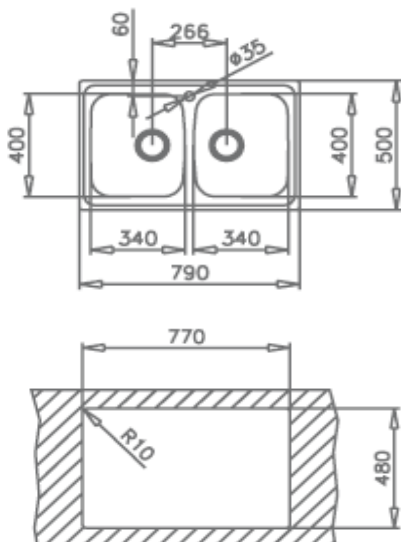
- Fregadero de dos cubetas
- Acero inoxidable 18/10
- Válvula canasta 3 ½"
- Profundidad de la cubeta 170 mm
- Mueble de 80 cm

Medidas exteriores mm: 790 x 500

Medidas encastre mm: 770 x 480



Dibujo técnico



Color

Referencia

EAN 13

Inox (reversible)	10120086	8421152112793
Inox (orificio grifo)	11120086	8421152112809

Accesorios fregaderos

Triturador	Opcional	ref. 40197002
Tabla de cortar	-	-
Cesta Inox	-	-
Colador Blanco	Opcional	ref.40199061
Conjun. salvaespacio	Opcional	ref. 61001104