

Toallero

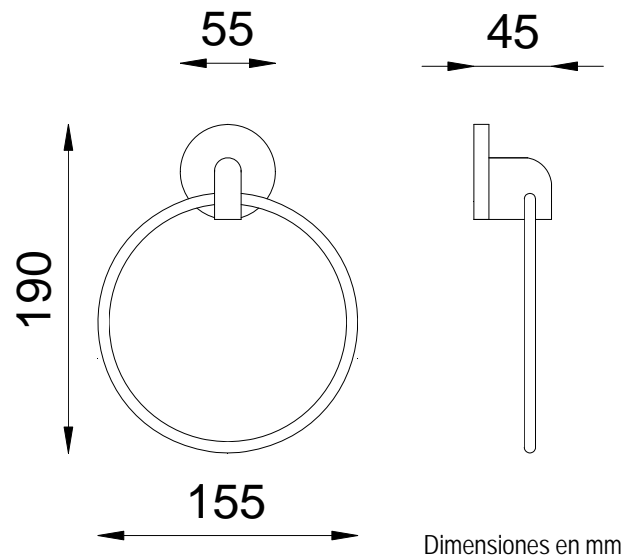
- Toallero.
- Durabilidad y resistencia.
- Facilidad de instalación y limpieza.
- Acabado brillo.


COMPONENTES Y CARACTERÍSTICAS TÉCNICAS

- Fabricado en Zamac (aleación de Zinc, Aluminio, Magnesio y Cobre).
- Dimensiones máximas: 190 alto x 155 ancho x 45 fondo mm. Soporte pared Ø 55 mm.
- Tornillería fijación a pared incluida.

TEXTO SUGERIDO PARA PRESCRIPCIÓN

Toallero NOFER o equivalente, de Zamac. Dimensiones máximas: 190 alto x 155 ancho x 45 fondo mm.

ESQUEMA DIMENSIONAL


NOFER S.L.
 Avenida de la fama, 118
 08940 · Cornellà de Llobregat (Barcelona)
 Tel +34 934 742 423 · Fax +34 934 743 548
 nofer@nofer.com · www.nofer.com

Productos Relacionados
