

Dispensador de papel higiénico

- Dispensador de papel higiénico.
- Durabilidad y resistencia.
- Facilidad de instalación y limpieza.
- Acabado brillo.



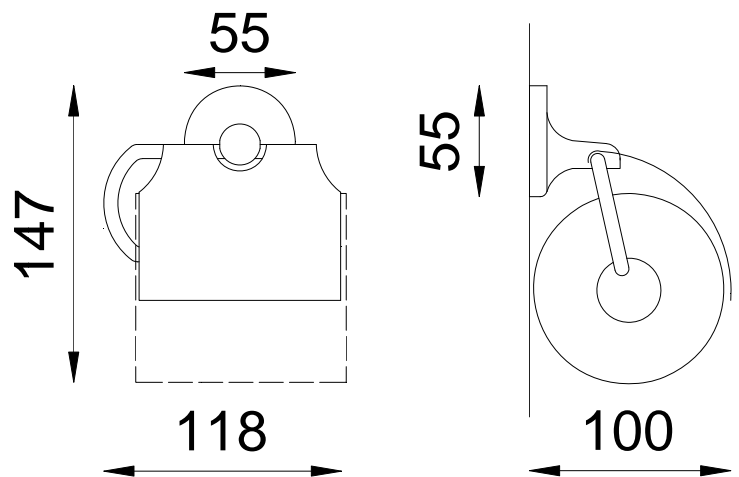
COMPONENTES Y CARACTERÍSTICAS TÉCNICAS

- Fabricado en Zamac (aleación Zinc, Aluminio, Magnesio y Cobre).
- Dimensiones aproximadas: 147 alto x 118 ancho x 100 fondo mm. Soporte Ø 55 mm.
- Adecuado para rollo convencional.
- Tornillería fijación a pared incluida.

TEXTO SUGERIDO PARA PRESCRIPCIÓN

Dispensador de papel higiénico NOFER o equivalente, de Zamac. Dimensiones aproximadas: 147 alto x 118 ancho x 100 fondo mm. Soporte Ø 55 mm.

ESQUEMA DIMENSIONAL



Dimensiones en mm



NOFER S.L.  
 Avenida de la fama, 118  
 08940 · Cornellà de Llobregat (Barcelona)  
 Tel +34 934 742 423 · Fax +34 934 743 548  
 nofer@nofer.com · www.nofer.com

Productos Relacionados

