

**Dispensador de papel higiénico industrial**

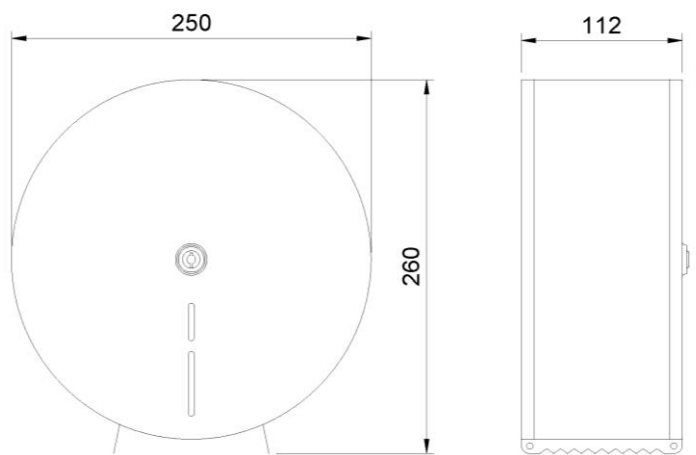
- Dispensador de papel higiénico para adosar a pared.
- Carga frontal.
- Durabilidad y resistencia a la corrosión.
- Con visor de contenido en el frontal abatible.
- Cerradura y llave de seguridad incluida.
- Acero inoxidable acabado satinado. Disponible también en acabado brillo (KORMAN 05001.KOR.B) y acabado blanco (KORMAN 05001.KOR.W).


**COMPONENTES Y CARACTERÍSTICAS TÉCNICAS**

- Fabricado de acero inoxidable acabado satinado.
- Con retenedor anti-giro por inercia.
- Adecuado para rollo industrial de 250/300 m, diámetro máximo de bobina 230 mm.
- Dimensiones: 260 alto x 250 ancho x 112 fondo (mm).
- Mantenimiento: el acero inoxidable requiere mantenimiento ya que la suciedad con el tiempo puede llegar a dañar el cromo (Cr) que contiene el acero inoxidable. Recomendamos una limpieza mensual con un producto especializado para acero inoxidable.

**TEXTO SUGERIDO PARA PRESCRIPCIÓN**

Dispensador de papel higiénico KORMAN, de acero inoxidable acabado satinado, para adosar a pared. Adecuado para rollo industrial 250-300 m, con visor de contenido cerradura y llave de seguridad. Dimensiones: 260 alto x 250 ancho x 112 fondo (mm).

**ESQUEMA DIMENSIONAL**


DIMENSIONES EN mm