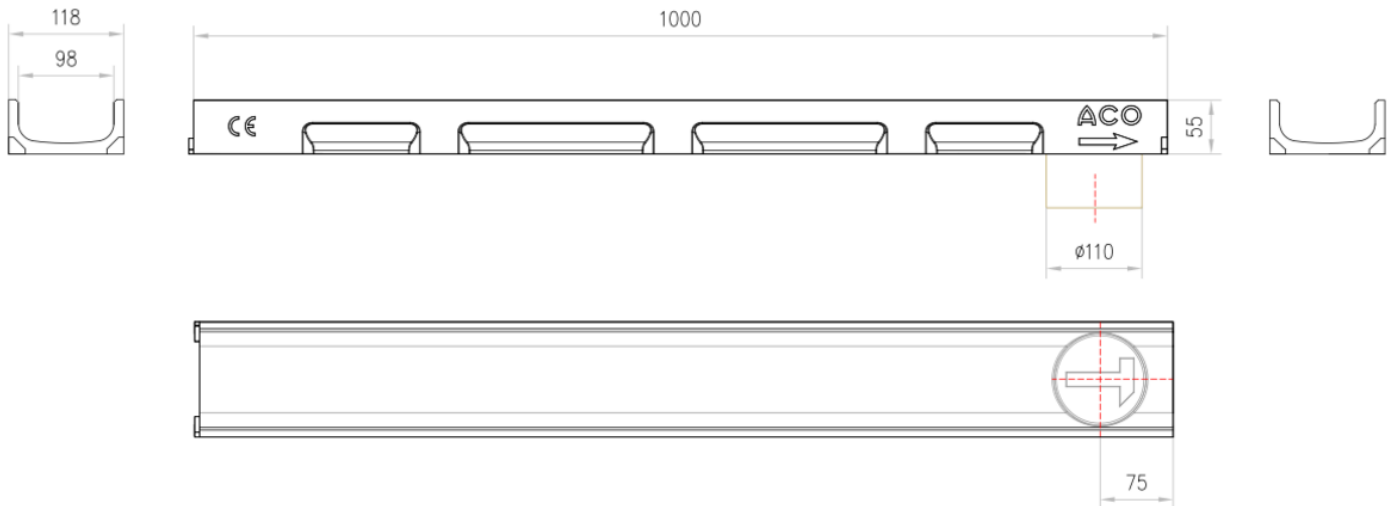




CANAL SELF 100 1000MM H55 B125

Codigo: 00332055

Canal de drenaje ACO SELF 100 H55 de hormigón polímero, de clase de carga hasta B125 según EN1433. Sin reja. Con sistema de fijación por pestaña. Con una sección interior de 38 cm². Con premarca de salida vertical DN/OD 110. Longitud total 1000 mm, altura exterior 55 mm y ancho exterior 118 mm. Ancho Interior nominal 98 mm. Peso: 4,9 kg.



Dimensiones:

Modelo	SELF 100
Longitud (mm)	1000
Ancho ext. (mm)	118
Altura ext. (mm)	55
Peso (kg)	4,9
Clase de carga	B125
Capacidad hidráulica (l/s)	0,9
Seccion interior (cm ²)	38

