

# PEB

Pasteurizadores



caldo • hot • warm • chaud • caliente



freddo • cold • kalt • froid • frío

The FRIGOMAT logo, featuring a stylized white and orange 'F' icon followed by the word 'FRIGOMAT' in a bold, italicized, sans-serif font.



## DESCRIPCIÓN

Los pasteurizadores PEB han sido diseñados para obtener una máquina profesional, práctica y sencilla para el tratamiento de mezclas a la mejor calidad/precio. La tecnología a baño maría, garantiza siempre la mejor conservación de las características organolépticas de cada producto.

## CARACTERÍSTICAS

- Tres botones de selección rápida:
  - Ciclo automático de alta pasteurización (85°C);
  - Ciclo automático de baja pasteurización (65°C);
  - Ciclo semiautomático con regulación de las temperaturas (hasta 90°) y de los tiempos de pausa.Para los ciclos antes mencionados, la conservación a 4°C es automática.
- Ciclo semiautomático de enfriamiento/conservación a 4°C.
- Cálculo automático de los tiempos de parada según la temperatura programada con posibilidad de regulación hasta 10 horas.

## VENTAJAS Y PUNTOS DE FUERZA

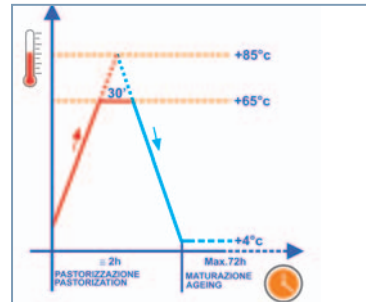
- Tratamiento mezclas a baño maría con glicole permite impostar la temperatura hasta 90°C sin alterar las características organolépticas del producto.
- La electrónica **IES** elimina el fenómeno de inercia térmica, gracias a un sistema **patentado** que consiente trabajar con extrema precisión las temperaturas y reducir consumos energéticos.
- Función antihielo automática.
- Cuba monobloque de acero.
- Grifo de descarga con lavado independiente que consiente la limpieza después cada toma de mezcla.
- Distancia entre la tierra y el grifo que permite de utilizar contenedores de grande capacidad.
- Agitador de acero de acoplamiento rápido completamente desmontable.
- Control de precisión de la temperatura en la cuba a través de sonda a directo contacto con el producto.
- Reavío automático en caso de interrupción de la alimentación eléctrica.
- Predisposición conexión impresora (optional).
- Visualización del tiempo transcurrido desde el principio de la conservación a 4°C.



- Vaso monoblocco e agitatore in acciaio.
  - Cylinder-block vat and steel beater.
- Becken aus einem Block und Rührwerk aus Edelstahl.
  - Cuve monobloc et malaxeur en acier.
  - Cuba monobloque y agitador de acero.



- Ciclo di pastorizzazione.
  - Pasteurization cycle.
- Zyklus für Pasteurisierung.
  - Cycle de pasteurisation.
  - Ciclo de pasteurización.



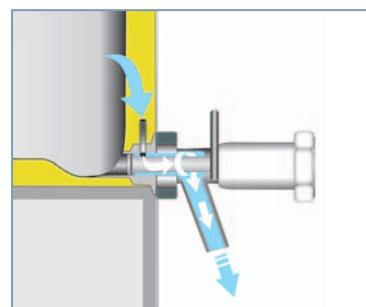
- Bagnomaria.
  - Bain-marie.
- Wasserbadprinzip.
  - Bain-marie.
  - Baño maría.



- Pannello di controllo.
  - Control panel.
  - Kontrolltastatur.
- Tableau de commande.
  - Panel de control.



- Rubinetto di scarico con sistema di lavaggio indipendente.
- Outlet spigot with independent washing system.
- Ausgabehahn mitb Unabhängigem Waschzyklus.
  - Ecoulement cuve avec lavage indépendant.
- Grifo de descarga con lavado independiente.



- Rubinetto di scarico del prodotto.
  - Product outlet spigot.
    - Ausgabehahn.
  - Robinet de sortie du produit.
  - Grifo erogación producto.





- 3 modelli per rispondere ad ogni esigenza produttiva.
- 3 models to answer every production need.
- 3 modelle welche jeglichem Produktionsbedarf entsprechen.
- 3 modèles pour répondre à toutes exigences de production.
- 3 modelos para satisfacer cada exigencia productiva.

**INFORMAZIONI TECNICHE • SPECIFICATIONS • TECHNISCHE DATEN • INFORMATIONS TECHNIQUES • CARACTERÍSTICAS TÉCNICAS**

Modello	Carica per ciclo	Produzione per ciclo**	Alimentazione elettrica	Potenza nominale	Condensazione	Altezza	Larghezza	Profondità		Peso
								Alla base	Max	
Model	Load per cycle	Production per cycle**	Current	Nominal power	Cooling	Height	Width	Depth		Weight
								Min	Max	
Modell	Füllmenge per Zyklus	Produktion per Zyklus**	Stromart	Nennleistung	Kühlung	Höhe	Breite	Tiefe		Gewicht
								Min	Max	
Modèle	Capacité par cycle	Production par cycle**	Tension	Puissance nominale	Condensation	Hauteur	Largeur	Profondeur		Poids
								Min	Max	
Modelo	Carga por ciclo	Producción por ciclo**	Tensión	Potencia nominal	Condensación	Altura	Anchura	Profundidad		Peso
								Min	Max	
	Kg	Kg		Kw		cm	cm	cm	cm	Kg
PEB 30	15-30	30	400V/50Hz/3+N	3,5	W/A*	108	40	67	85	134/139
	15-30	30	230V/50Hz/1	3,5	W/A*	108	40	67	85	135/140
PEB 60	20-60	60	400V/50Hz/3	7,2	W*	108	40	90	108	185
PEB 130	40-130	130	400V/50Hz/3	11,5	W*	108	53	90	108	247

\*W = Acqua - Water - Wasser - Eau - Agua / A = Aria - Air - Luft - Aire - Aire

\*\*Durata media del ciclo a pieno carico: 2 ore - Average duration of the cycle at full load: 2 hours - Durchschnittliche Dauer Zyklus: 2 Stunden - Durée moyenne du cycle: 2 heures - Duración media ciclo: 2 horas.

- Le capacità produttive dichiarate sono solo indicative, in quanto dipendenti dalle condizioni operative e dai prodotti impiegati. La ditta si riserva il diritto di qualsiasi modifica costruttiva senza preavviso.
- The declared production capacities are only indicative and may vary depending upon the conditions of operation and the products used. Specification subject to change without notice.
- Die angegebenen Produktionskapazitäten sind jeweils von den Arbeits- und Produktbedingungen abhängig. Änderungen vorbehalten.
- Les capacités productives déclarées ne sont qu'indicatives, puisqu'elles dépendent des conditions opérationnelles et des produits utilisés. Les caractéristiques techniques peuvent changer sans préavis.
- Las capacidades productivas declaradas son indicativas y dependen de las condiciones operativas y de los productos utilizados. La empresa reserva el derecho de cualquier modificación constructiva sin previo aviso.

