

ROCIADOR ANTIVANDÁLICO MURAL

CARACTERÍSTICAS

Materiales

El latón empleado en la fabricación de nuestros grifos cumple las normas EN-12164, EN-12165 y EN-1982.

Tratamiento exterior

Niquelado y cromado conforme a la norma EN-248.

Resistencia a la niebla salina 200 horas, según norma ISO-9227.

Temperatura admisible de agua

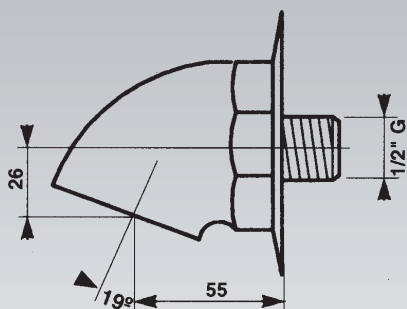
Mejorando la normativa sanitaria, los materiales que componen las piezas de los grifos pueden soportar una temperatura máxima de 70°C.

MODELO

Rociador antivandálico, montaje mural

- Entrada macho 1/2".
- Cuerpo de latón cromado con embellecedor.
- Caudal: 8 l/min con regulador automático.
- Peso bruto: 0,750 kg.

• Ref. 29305



NORMATIVA

- Certificado ISO 9001:2008.
- Distintivo de garantía de Calidad Ambiental: productos y sistemas que favorecen el ahorro de agua.
- Pruebas dimensionales, estanqueidad e hidráulicas. Cumpliendo con el CTE.